

THI 5 2II 52

SEKTOR C

Ebene U1

1	2	3	4	5	6	7	8	9	10
1	2	3	4	5	6	7	8	9	10

ALLE MASSE SIND VOM UNTERENMER ZU KONTROLLIEREN

ATELIER 5
 ARCHITECTEN UND PLANNER
 ANGESELLSCHAFT
 3007 BERN SANDRANSTRASSE 3
 TEL. 031 22 36 36

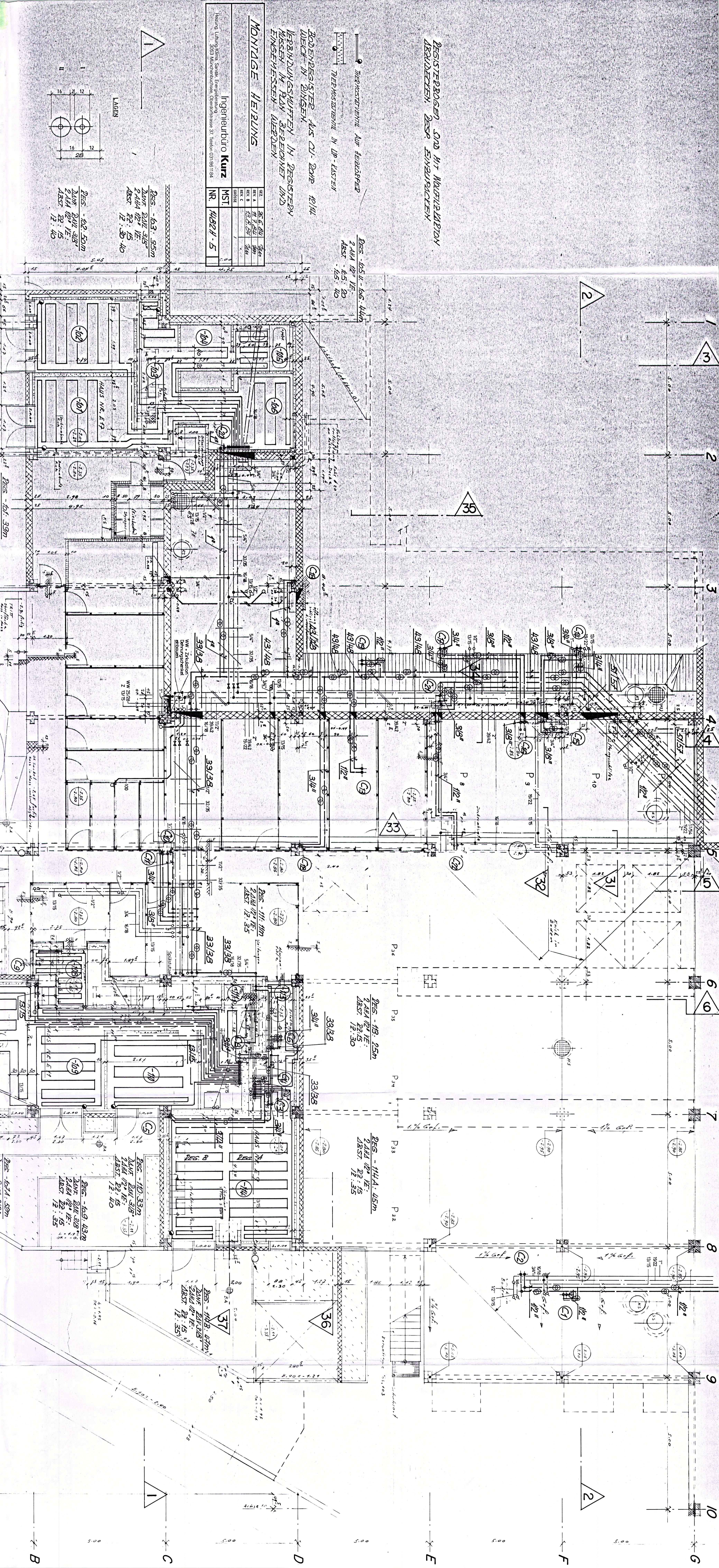
REVISION

FRONT

HEIZUNG

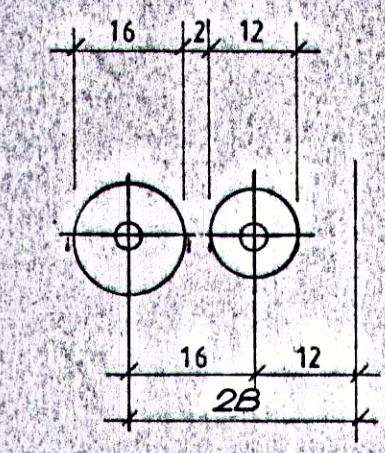
REVISION

Revisoren: [Liste von Revisoren]



RESISTENZSICHER AUS ALU-BLATT MIT WEICHEN KONTAKTSTREIFEN IN DEN BÄNDELN ANSCHLIEßEND VERBUNDEN.

MONDIGE HEIZUNG
 Ingenieurbüro Kurz
 Nr. 14.82 S-14

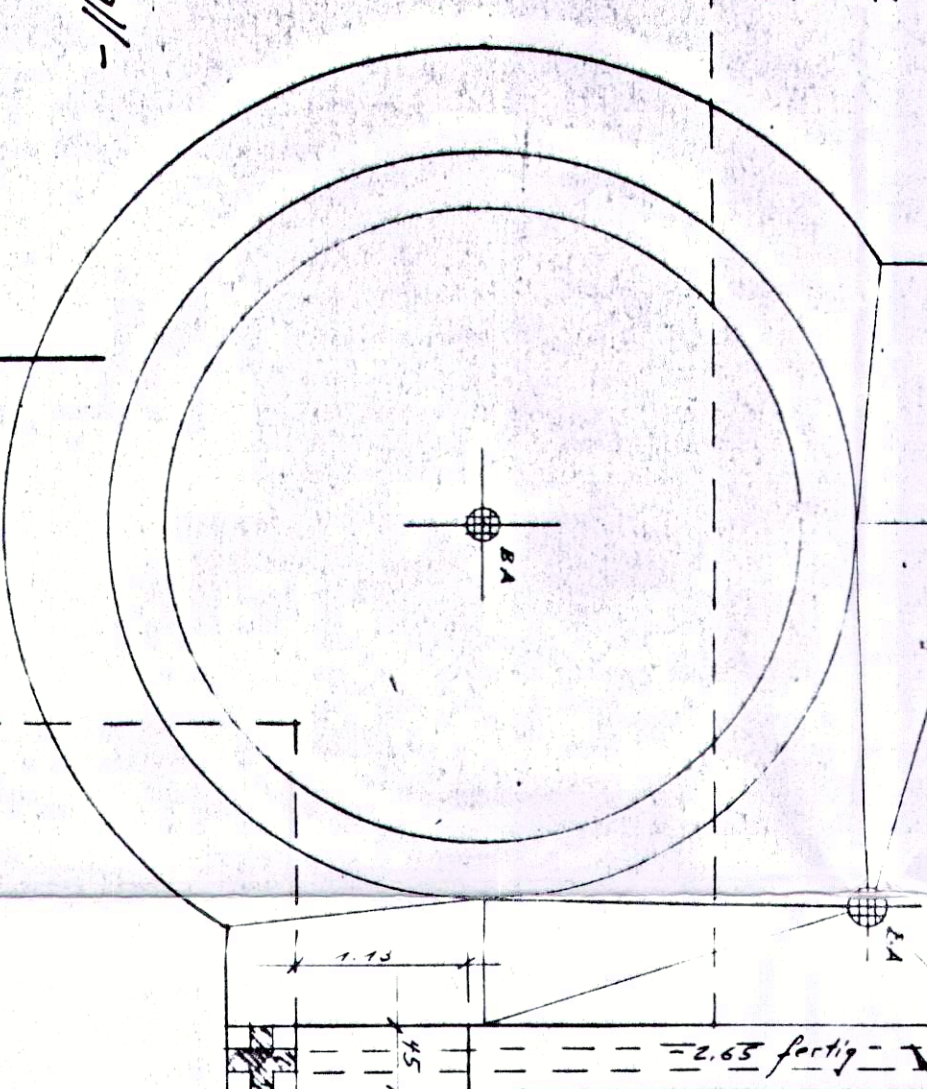


HEIZGRUPPE OST
 HEIZGRUPPE WEST
 ISOLATION NACH ENR ET BEHN, UND AUSSETZUNG + DOWN

Das Schallwiderstandswert ist im Detail zu ermitteln

3

4



Die genaue Verlegetiefe sind im Detail zu ermitteln

Das Schallwiderstandswert ist im Detail zu ermitteln

